

Fregadero KE Filotop

fregaderos

Código: 2265 050



CARACTERÍSTICAS

-
- | | |
|--------------------------|---|
| CUBETA DE RADIO ESTRECHO | Cubetas de formas cuadradas con un diseño moderno y una mayor capacidad. Para una estética minimalista conjugada con la máxima comodidad. |
|--------------------------|---|
-
- | | |
|-----------------|--|
| CUBETA PROFUNDA | Fregaderos que alcanzan una profundidad importante, más de 20 cm, gracias a la tecnología de producción avanzada, que ofrecen gran capacidad y practicidad en todas las operaciones de lavado. |
|-----------------|--|
-
- | | |
|---------------------|--|
| DESAGÜE 3,5" BASKET | Desagüe grande de 3,5" equipado con el práctico tapón cestillo que impide el flujo de las partes sólidas en la alcantarilla. |
|---------------------|--|
-
- | | |
|-------------------------------|---|
| DESAGÜE CON MANDO A DISTANCIA | En dotación el desagüe automático con mando a distancia giratorio, un cómodo accesorio que evita mojarse las manos para vaciar los fregaderos del agua. |
|-------------------------------|---|
-
- | | |
|--------------------------|---|
| DOBLE ORIFICIO MONOMANDO | El amplio banco de la grifería ya está provisto de serie de 2 orificios para el grifo. En el segundo orificio es posible instalar el mando a distancia del desagüe automático o, en alternativa, un dispensador práctico para el jabón. |
|--------------------------|---|
-
- | | |
|-----------------------|---|
| FREGADEROS DE ESPESOR | Acero 1 mm de espesor. Un espesor importante que garantiza máxima robustez para los fregaderos que no conocen las señales del envejecimiento. |
|-----------------------|---|
-
- | | |
|-----------------------|--|
| REBOSADERO PERIMETRAL | El rebosadero es una seguridad siempre presente en los fregaderos Foster que impide el desbordamiento del agua de la cubeta en caso de olvido. La solución del desagüe perimetral mejora la estética gracias a la forma cuadrada y esencial. |
|-----------------------|--|
-

DETALLES

Acabado Foster cepillado

Borde Instalación Enrasado | FTS

Material Acero inoxidable AISI 304

Texture Foster cepillado

Base 60 cm

Dimensiones 560x520 mm

Dotaciones estándar Soportes de fijación, junta, desagüe, rebosadero y sifón, Caja de embalaje

Orificios Monomando 2 orificios de serie

Hueco de encastre Ver hoja de datos técnicos

Escurreidor No

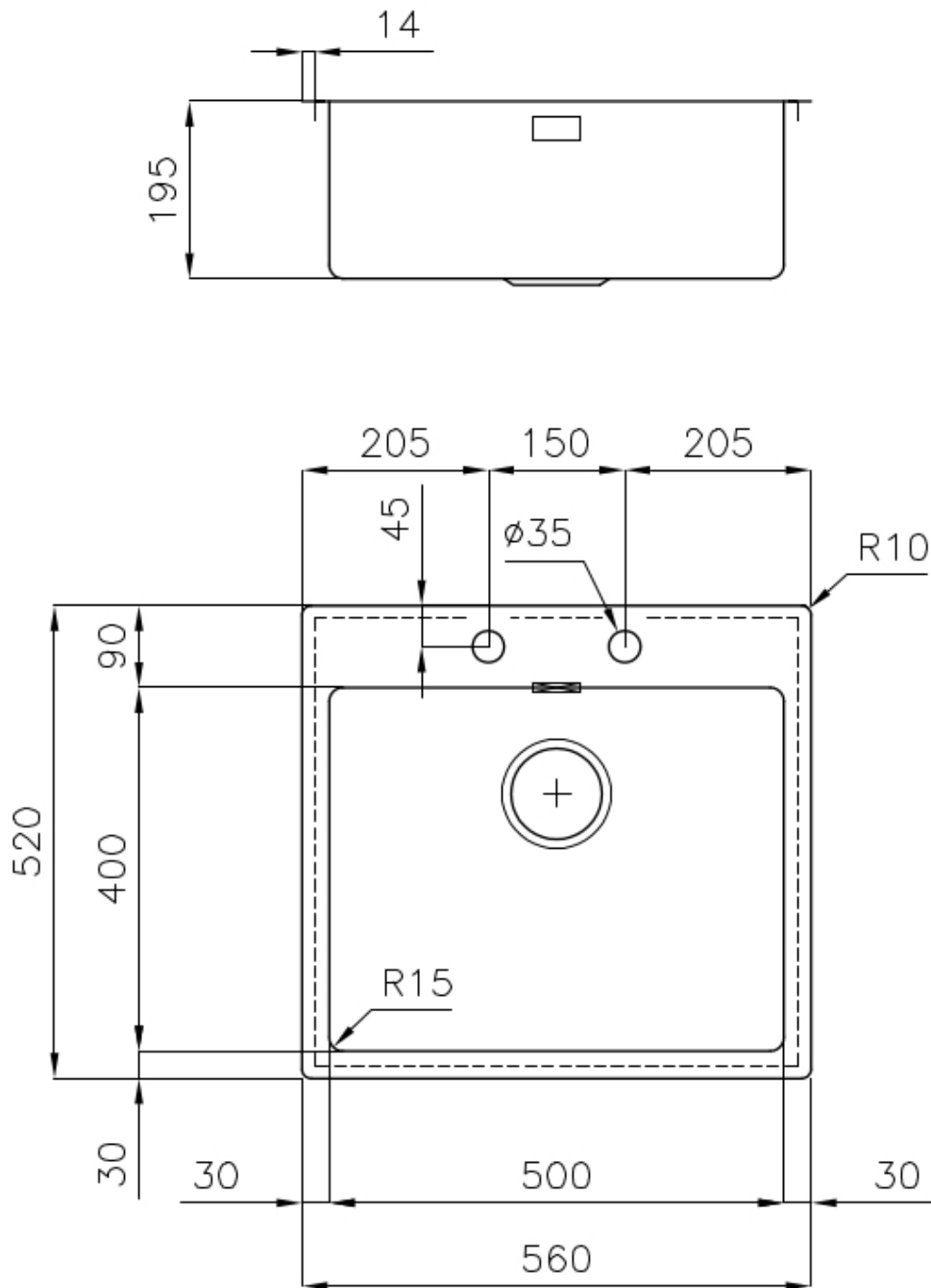
Anchura 56 cm

Medida de la cubeta 500 x 400 mm

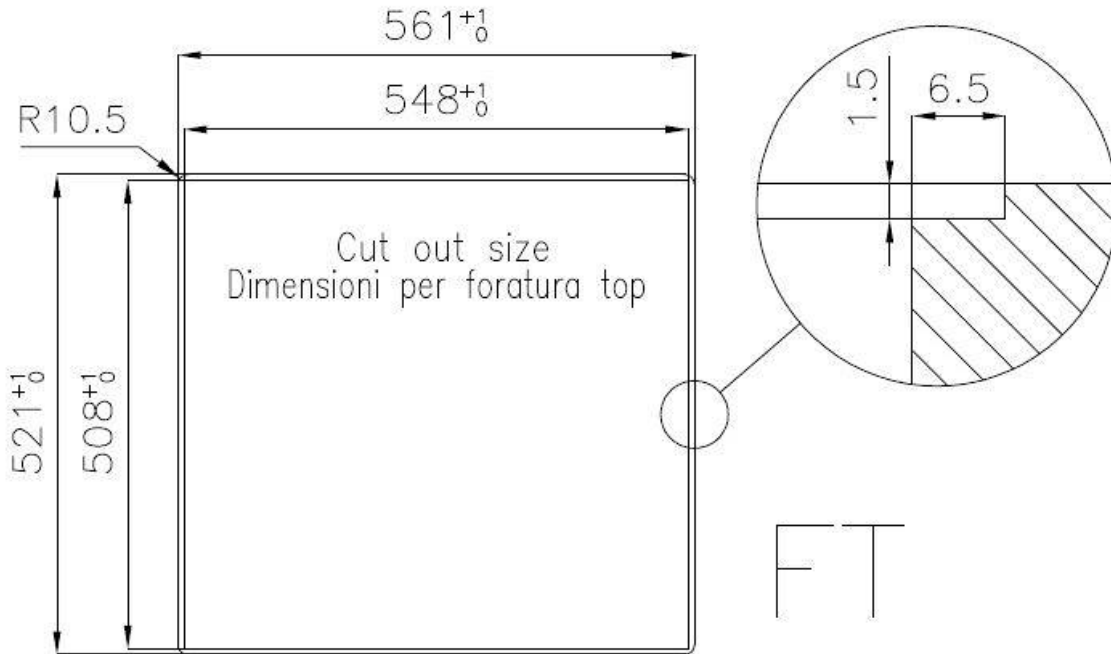
Número de cubetas 1 cubeta

Desagüe Desagüe con mando automático PM

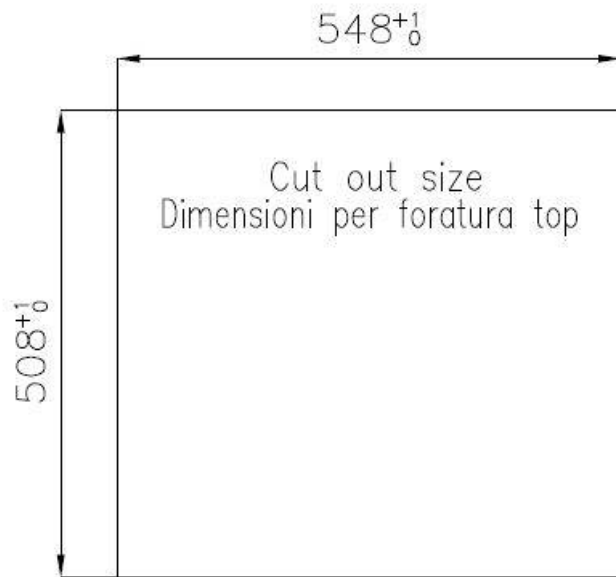
DIBUJOS TÉCNICOS



Lavello serie KE cod. 2265/050

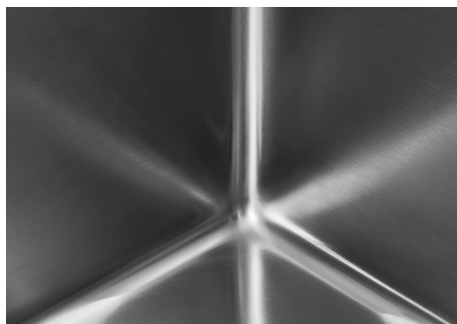


FT



FTS

GALERÍA

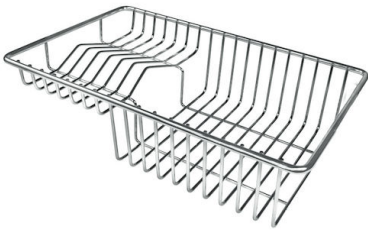


EL PAQUETE INCLUYE



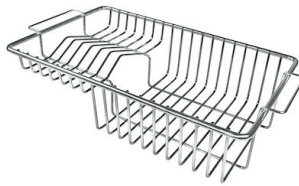
Desagüe automático - PM
8407 113

ACCESORIOS OPCIONALES



Cesta portaplatos inox
8100 303

* sólo en combinación con el accesorio
8644 101



Cesta portaplatos inox
8100 201



Cubeta blanca
8153 100



Tabla de corte de cristal
8631 300



Tabla de corte de HDPE
8657 001



Tabla de corte Twin in HDPE
8644 101



Bandeja perforada inox

8151 000

* sólo en combinación con el accesorio
8644 101



Black grid

8100 617



**Kit rallador con soporte para anillo
y bandeja de recogida de alimentos**

8159 101

* sólo en combinación con el accesorio
8644 101



Rejilla Black

8100 652

**Tabla de corte Twin de madera
Iroko con escurridor pasta en acero
inoxidable**

8644 044

MARIDAJE RECOMENDADO



Black grid
8100 617



Monomando Bert
8428 100



Monomando KE
8492 000



Rejilla Black
8100 652

**Tabla de corte Twin de madera
Iroko con escurre pasta en acero
inoxidable**
8644 044